

МИНИСТЕРСТВО ОБРАЗОВАНИЯ РЕСПУБЛИКИ БЕЛАРУСЬ

Учреждение образования  
«Гомельский государственный университет  
имени Франциска Скорины»

Отдел стандартизации и метрологии

**НАГЛЯДНОЕ РУКОВОДСТВО ПО ОФОРМЛЕНИЮ  
ДИПЛОМНОЙ РАБОТЫ  
в соответствии с требованиями СТО 02-2023**

Гомель 2023

**Образец оформления титульного листа дипломной работы**  
**МИНИСТЕРСТВО ОБРАЗОВАНИЯ РЕСПУБЛИКИ БЕЛАРУСЬ**

1 межстрочный интервал

Шрифт Times New Roman  
14 pt через одинарный  
межстрочный интервал

Учреждение образования  
«Гомельский государственный университет  
имени Франциска Скорины»

1 межстрочный интервал

Факультет (название)

1 межстрочный интервал

Кафедра (название)

2-3 межстрочных интервала

Допущена к защите

Шрифт Times New Roman  
увеличенного размера (16-22 pt),  
по центру строчными буквами  
с первой прописной буквы,  
без переноса слов

Зав. кафедрой

В.Д.Сергеев

2023

2-3 межстрочных интервала

**Мониторинг образовательной деятельности**  
**в рамках системы менеджмента**  
**качества университета**

1 межстрочный интервал

Дипломная работа

Исполнитель  
студент группы Ф-44пр

Т.А.Петров

Научный руководитель  
кандидат физ.-мат. наук, доцент

А.Н.Иванов

Рецензент  
кандидат физ.-мат. наук, доцент

П.В.Сидоров

3-5 межстрочных интервала

Гомель 2023

Размер шрифта 15 пт

## РЕФЕРАТ

По центру прописными буквами

Двойной межстрочный интервал

Дипломная работа 50 страниц, 10 рисунков, 2 таблицы, 14 источников,

1 приложение

Без точки в конце строки

От 5 до 15  
ключевых  
слов без  
переноса,  
без точки  
в конце  
строки

Ключевые слова: качество образования, система менеджмента качества, образовательный процесс, документированная процедура, мониторинг, оценка удовлетворенности, анкетирование

Объект исследования: система менеджмента качества Гомельского государственного университета имени Франциска Скорины.

Метод исследования: теоретический анализ, статистические исследования, синтез, обобщение.

Цель дипломной работы: изучение аспектов управления качеством образовательной деятельности в рамках системы менеджмента качества университета, анализ современных методов и средств мониторинга и оценки эффективности процессов, разработка анкет по оценке качества образования и удовлетворенности потребителей.

В дипломной работе рассмотрена сущность, организационная структура системы менеджмента качества университета, этапы ее формирования и развития, взаимосвязь ее основных процессов и процедур. Описаны инструменты и техники менеджмента качества, используемые для оценки эффективности функционирования системы менеджмента качества, предложены возможные средства и методы мониторинга образовательной деятельности в рамках системы менеджмента в целях ее дальнейшего улучшения. Разработаны анкеты для оценки качества образовательной деятельности и методика статистической обработки результатов анкетирования. Проведены опросы студентов, выполнена статистическая обработка результатов, сделаны выводы. По результатам работы опубликованы тезисы докладов...

Выводы:...

Оптимальный объем текста реферата – 850 печатных знаков, но не более одной страницы машинописного текста

Размер шрифта 15

## СОДЕРЖАНИЕ

По центру прописными буквами

Двойной межстрочный интервал

Обозначения и сокращения.....	4
Введение.....	5
1 Система менеджмента качества университета.....	6
1.1 Миссия и Политика в области качества университета.....	6
1.2 Цели в области качества и планирование их достижения.....	8
1.3 Совет по качеству и внутренние аудиты.....	10
2 Оценивание пригодности.....	15
2.1 Общие положения.....	15
2.2 Удовлетворённость потребителей.....	16
2.3 Анализ и оценивание.....	18
3 Улучшение.....	18
3.1 Общие положения.....	18
3.2 Несоответствия и корректирующие действия.....	19
3.3 Постоянное улучшение.....	
4 Инструменты и методы анализа результативности процессов и системы менеджмента качества в целом.....	20
4.1 Гистограмма (столбчатая диаграмма).....	20
4.2 Радар-диаграмма (лепестковая диаграмма).....	21
4.3 Диаграмма Парето.....	22
4.4 SWOT-анализ.....	23
4.5 Причинно-следственная диаграмма (диаграмма Исикавы).....	
5 Мониторинг образовательной деятельности и оценка удовлетворенности потребителей.....	24
5.1 Общие положения и описание этапов в рамках выделенной процедуры.....	24
5.2 Описание работ в рамках выделенных этапов процедуры.....	27
5.2.1 Описание работ по организации и осуществлению мониторинга образовательной деятельности.....	27
5.2.2 Описание работ по оценке удовлетворенности потребителей.....	31
6 Методики обработки данных, полученных в результате анкетирования.....	36
7 Разработка методики обработки данных.....	42
7.1 Обработка результатов анкетирования с помощью разработанной методики.....	42
7.2 Показатель удовлетворенности.....	43
Заключение.....	48
Список использованных источников.....	49
Приложение А Заключение о результатах плагиат-проверки текста дипломной работы.....	50

Абзацный отступ равный двум знакам относительно обозначения раздела

Абзацный отступ равный четырем знакам относительно обозначения раздела

Рекомендуется оформлять содержание в виде таблицы со скрытыми границами

В содержании должны быть перечислены все приложения с указанием их обозначений и наименований

Размер шрифта 15 пт

По центру прописными буквами

## ТЕРМИНЫ И ОПРЕДЕЛЕНИЯ

Отступ 1,25

Двойной межстрочный интервал

В настоящей дипломной работе применяют следующие термины с соответствующими определениями.

Без отступа

Качество образования – сбалансированное соответствие образования (как результата, как процесса, как образовательной системы) установленным потребностям, целям, требованиям, нормам (стандартам)

Мониторинг – определение статуса системы, процесса, продукции, услуги или деятельности

Политика в области качества – намерения и направление деятельности организации в области качества, официально сформулированные высшим руководством

Система менеджмента качества – часть системы менеджмента применительно к качеству

Термины располагают столбцом слева без абзацного отступа, в алфавитном порядке и без знаков препинания в конце строки

Допускается оформление терминов и определений в виде таблицы, состоящей из двух столбцов: термин, определение

Данный структурный элемент является не обязательным и оформляется при необходимости

*Размер шрифта 15 пт*

*По центру прописными буквами*

## ОБОЗНАЧЕНИЯ И СОКРАЩЕНИЯ

*Двойной межстрочный  
интервал*

ДП – документированная процедура  
ППС – профессорско-преподавательский состав  
ПРК – представитель руководства по качеству  
РК – руководство по качеству  
СМК – система менеджмента качества  
СТБ – стандарт Республики Беларусь  
СТУ – стандарт университета  
УМО – учебно-методический отдел

*Обозначения располагают  
столбцом, без абзацного  
отступа, в алфавитном  
порядке, без знаков  
препинания в конце строки*

**Данный структурный элемент является не обязательным и оформляется при необходимости**

*Размер шрифта 15 nt*

## ВВЕДЕНИЕ

*По центру прописными буквами*

*Двойной межстрочный интервал*

Управление качеством образовательной деятельности является одним из основных элементов современной системы высшего образования, ориентированной на создание общего европейского пространства высшего образования [1]. В государственном стандарте по системам менеджмента качества СТБ ISO 9001-2015, который определяет требования к системам менеджмента качества организаций, вопросы измерений и мониторинга вынесены в отдельный блок, который включает удовлетворенность потребителей, мониторинг и измерение процессов [2]. Целью мониторинга и измерений является обеспечение руководителей процессов данными для оценки соответствия продукции, процессов и системы менеджмента качества в целом предъявленным требованиям и определение областей улучшения.

Эффективность функционирования системы менеджмента качества университета зависит от правильной организации и взаимодействия всех элементов системы, наличия современных инструментов и техник менеджмента качества, методик непрерывного мониторинга и контроля для оценок результативности основных процессов. Каждое учреждение образования, в котором функционирует система менеджмента качества, разрабатывает соответствующую систему критериев для оценки эффективности основных процессов. Так в рамках образовательной деятельности необходимо непрерывно осуществлять мониторинг, измерять показатели качества образовательного процесса, осуществлять оценку удовлетворённости обучающихся условиями и качеством преподавания дисциплин, качеством проведения воспитательной работы результатами образовательного процесса на специальностях.

В настоящее время нами изучены инструменты и техники менеджмента качества образовательного процесса и методы оценки результативности системы менеджмента, проанализированы возможности их использования для обработки результатов анкетирования обучающихся, разработана методика обработки анкет [3].

....

*Ссылки на источники указывают порядковым номером, заключенным в квадратные скобки, по мере появления их в тексте работы. Сведения об источниках располагают в списке использованных источников*

*Объем введения не должен превышать трех страниц, для работ по гуманитарным специальностям – четырех страниц*

## Основные требования по оформлению текста дипломной работы

Общие требования к тексту дипломной работы: шрифт Times New Roman 14 пт, одинарный межстрочный интервал, выравнивание текста по ширине листа, формат листа А4 (210x297 мм).

Размеры полей всех страниц дипломной работы: левое – 30 мм, правое – 15 мм, верхнее и нижнее – 20 мм.

Абзацный отступ одинаков во всём тексте дипломной работы и равен 1,25 см (5 знаков).

Каждый структурный элемент и раздел работы оформляется с новой страницы.

### Образец оформления разделов, подразделов и пунктов основного текста дипломной работы

Название заголовков: Times New Roman 15 пт, полужирный шрифт, выравнивание по ширине листа, одинарный межстрочный интервал, без переноса слов, без точки в конце

Отступ 1,25

#### 5 Название раздела

1 межстрочный интервал

##### 5.1 Название первого подраздела. Продолжение названия первого раздела

Текст.....

1 межстрочный интервал

##### 5.2 Название второго подраздела

1 межстрочный интервал

##### 5.2.1 Название первого пункта

Текст.....

1 межстрочный интервал

##### 5.2.2 Название второго пункта

Текст.....

1 межстрочный интервал

1 межстрочный интервал

Рекомендуемый объем основной части работы не должен превышать 50 страниц (без учета реферата, введения, заключения, списка использованных источников и приложений). Допускается обоснованное (не более чем на 20 %) увеличение объема основной части работ, выполняемых студентами гуманитарных факультетов (специальностей)



## Образцы оформления таблиц в дипломной работе

### Пример оформления наименования таблицы

Таблица 1 – Температуры плавления металлов

*Полужирный шрифт Times New Roman 12 пт, без абзацного отступа, без переноса слов, без точки конце*

или

Таблица 1 – Температуры плавления металлов

*Шрифт Times New Roman 14 пт, без абзацного отступа, без переноса слов, без точки конце*

### Пример расположения таблиц в тексте дипломной работы

*На все таблицы должны быть приведены ссылки в тексте работы*

*Таблица располагается непосредственно после текста, в котором она упоминается впервые, или на следующей странице, а при необходимости – в приложении*

В таблице 1 представлены используемые материалы с указанием температур плавления .....

Таблица 1 – Температуры плавления металлов

*1 межстрочный интервал*

*Без отступа*

*Таблица размещается в крайнем левом положении*

Наименование материала	Температура плавления	
	К	°С
Латунь	1131 – 1173	858 – 900
Сталь	1573 – 1673	1300 – 1400
Чугун	1373 – 1473	1100 – 1200

*Головка таблицы отделяется сдвоенной линией от остальной части таблицы*

*1 межстрочный интервал*

Текст.....

### Пример оформления продолжения (окончания) таблицы на следующей странице

Таблица 1.2 – Линейные характеристики используемых образцов

В миллиметрах

Номинальный диаметр резьбы болта, винта, шпильки	Внутренний диаметр шайбы, d	Толщина шайбы					
		легкой		нормальной		тяжелой	
		а	в	а	в	а	в
2,0	2,1	0,5	0,8	0,5	0,5	–	–
3,0	3,1	0,8	1,0	0,8	0,8	1,0	1,2

Окончание таблицы 1.2

Номинальный диаметр резьбы болта, винта, шпильки	Внутренний диаметр шайбы, d	Толщина шайбы					
		легкой		нормальной		тяжелой	
		а	в	а	в	а	в
4,0	4,1	1,0	1,2	1,0	1,2	1,2	1,6
42,0	42,5	–	–	9,0	9,0	–	–
45,0	45,0	–	–	9,5	9,5	–	–

**Примеры оформления таблиц**

Таблица 14 – Характеристики марок стали и сплавов

Марки стали и сплава		Назначение
Новое обозначение	Старое обозначение	
08X18H10	0X8H10	Трубы, детали печной арматуры, теплообменники, патрубки, муфели, реторты и коллекторы выхлопных систем, электроды искровых зажигательных свечей  То же  »
08X18H10T	0X18H10T	
12X18H10T	X18H10T	
09X15H810	X15H910	Для изделий, работающих в атмосферных условиях То же. Не имеет дельтаферрита
07X6H6	X16H6	

Таблица 5.2 – Показатели длины винта и допустимых предельных отклонений  
В миллиметрах

Длина винта	
Номинальная	Предельное отклонение
(18)	± 0,43
20	± 0,52
(21)	
25	
Примечание – Размеры, заключенные в скобки, применять не рекомендуется.	

*Рекомендуемый размер шрифта заголовков граф и строк таблицы составляет 12 пт. При необходимости текст таблицы может быть выполнен уменьшенным размером шрифта (до 9 пт)*

## Образцы оформления рисунков в дипломной работе

### Пример оформления наименования рисунков

По центру, полужирный шрифт Times New Roman 12 пт, без переноса слов, без точки в конце

Рисунок 14.1 – Указательные стёкла визуальных уровнемеров:  
*a* - проходящего света; *б* - отражённого света; *в* - несколько указательных стёкол на резервуарах

или

По центру, шрифт Times New Roman 14 пт, без переноса слов, без точки в конце

Рисунок 14.1 – Указательные стёкла визуальных уровнемеров:  
*a* - проходящего света; *б* - отражённого света; *в* - несколько указательных стёкол на резервуарах

### Пример оформления рисунка в тексте дипломной работы

Графический материал располагается после текста, в котором о нем упоминается впервые, или на следующей странице (при необходимости – в приложении).  
На каждый графический материал должна быть дана ссылка в тексте работы

Текст.....

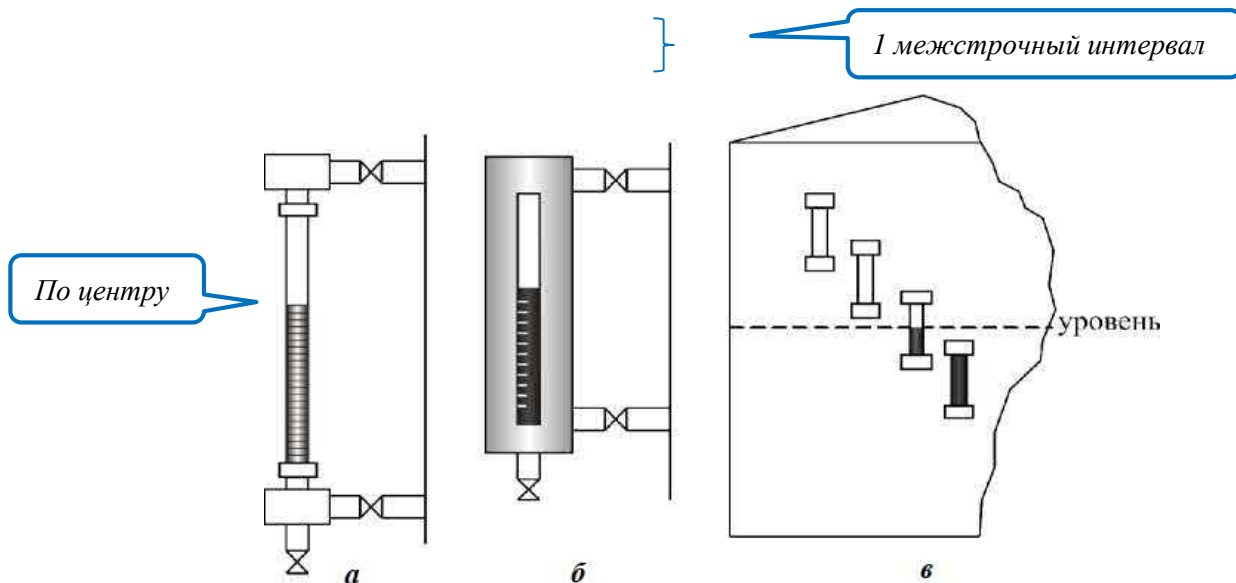


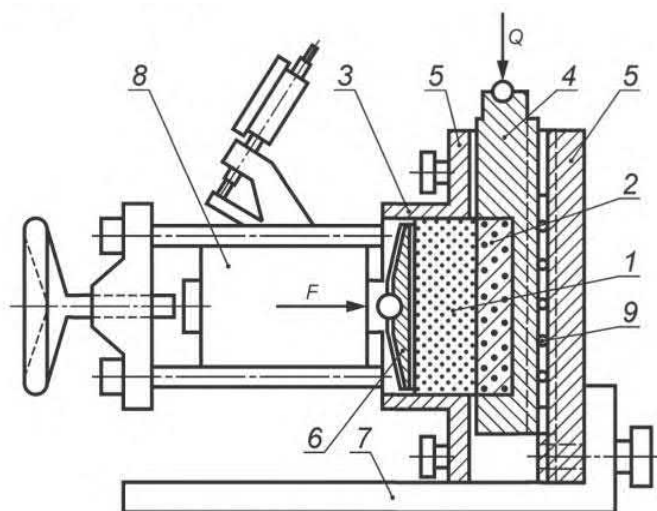
Рисунок 14.1 – Указательные стёкла визуальных уровнемеров: *a* - проходящего света; *б* - отражённого света; *в* - несколько указательных стёкол на резервуарах

Текст.....

1 межстрочный интервал

### Пример оформления рисунка с поясняющими данными к нему

Графический материал и поясняющие данные к нему располагают на одной странице. При невозможности расположения содержания поясняющих данных приводят в тексте при первой ссылке на графический материал



Поясняющие данные помещают под графическим материалом

1 – мерзлый грунт; 2 – материал; 3 – рабочее кольцо; 4 – срезная каретка;  
5 – корпус прибора; 6 – боковой штамп; 7 – опорная плита; 8 – динамометр;  
9 – обойма шариков;  $Q$  – вертикальная нагрузка;  $F$  – горизонтальная нагрузка

Рисунок 1.2 – Схема установки для испытания мерзлого грунта методом  
одноплоскостного среза по поверхности смерзания

Слово «Рисунок» и наименование графического материала помещают после поясняющих данных

## Образцы оформления формул в дипломной работе

Плотность каждого образца  $\rho$ , кг/м<sup>3</sup>, вычисляют по формуле

$$\rho = \frac{m}{V}, \quad (1)$$

1 межстрочный интервал

1 межстрочный интервал

По центру

Отступ 1,25

где  $m$  – масса образца, кг;  
 $V$  – объем образца, м<sup>3</sup>.

Пояснения значений символов, входящих в формулу, приводят под формулой (если соответствующие пояснения не приведены ранее в тексте). Пояснения каждого символа приводят с новой строки в той же последовательности, в которой эти символы приведены в формуле

Формулы, следующие одна за другой и не разделенные текстом, отделяют запятой

Номер на одном уровне с формулой в крайнем правом положении на строке

$$A = \frac{a}{b}, \quad (2)$$

$$B = \frac{c}{d}. \quad (3)$$

Выше и ниже каждой формулы должно быть оставлено не менее одной свободной строки.

Переносить формулы на следующую строку допускается только на знаке выполняемой математической операции («+», «-», «:» и др.), при этом знак в начале следующей строки повторяют. При переносе формулы на знаке, символизирующем операцию умножения, применяют знак «х».

При ссылке на формулы в тексте работы их порядковые номера приводят в скобках.

**Пример** – ... по формуле (2)

*Размер шрифта 15 nt*

## ЗАКЛЮЧЕНИЕ

*По центру прописными буквами*

*Двойной межстрочный интервал*

В целях повышения качества образования учреждениям высшего образования необходимо постоянно совершенствовать и улучшать систему менеджмента качества, поддерживать её результативность и эффективность функционирования. В рамках образовательной деятельности необходимо непрерывно осуществлять оценку удовлетворенности обучающихся условиями и качеством преподавания дисциплин, материально-техническим обеспечением и результатами образовательного процесса на специальностях, качеством организации и проведения воспитательной работы.

В ходе выполнения дипломной работы проведено исследование удовлетворённости студентов качеством преподавания дисциплин и качеством обучения в Гомельском государственном университете имени Франциска Скорины. Была изучена система менеджмента качества нашего университета: получение сертификатов соответствия системы менеджмента качества, Миссия и Политика в области качества; поддержка, оказываемая университетом в виде обеспечения ресурсами для мониторинга и измерений; оценивание пригодности (мониторинг, измерения); улучшение системы менеджмента качества посредством выявления несоответствий и осуществления корректирующих действий; инструменты и методы, рекомендуемые к применению в ходе анализа результативности процессов и СМК университета в целом.

Исследования были проведены в форме опроса студентов. Целью исследования было получить достаточно информации для того, чтобы произвести оценку качества проведения дисциплин и качества обучения в ГГУ имени Франциска Скорины с целью определения приоритетных направлений улучшения качества процесса обучения.

...

*Объем заключения не должен превышать двух страниц*

Размер шрифта 15 pt

По центру прописными буквами

## СПИСОК ИСПОЛЬЗОВАННЫХ ИСТОЧНИКОВ

Отступ 1,25

Двойной межстрочный интервал

1. Управление качеством: учебник / под ред. С. Д. Ильенковой. – М. : ЮНИТИ, 1998. – 8 с.
2. СТБ ISO 9001-2015 Система менеджмента качества. Требования. – Взамен СТБ ISO 9001-2009 ; введ. 01.03.2016. – Минск : Белорус. гос. ин-т стандартизации и сертификации, 2016. – 64 с.
3. Матрос, Д. Ш. Управление качеством образования на основе новых информационных технологий и образовательного мониторинга / Д. Ш. Матрос, Д. М. Полев, П. П. Мельникова. – М. : Педагогическое общество России, 2001. – 128 с.
4. СТБ ISO 10004-2015 Менеджмент качества. Удовлетворенность потребителя. Руководящие указания по мониторингу и измерению. – Введен 01.03.2016. – Минск : Белорус. гос. ин-т стандартизации и сертификации, 2016. – 32 с.
5. Zakonbase [Электронный ресурс] : Системы менеджмента качества. Рекомендации по улучшению деятельности. – Режим доступа : <https://zakonbase.ru/content/part/375455?print=1>. – Дата доступа : 29.04.2020.
6. Управление качеством : учебное пособие / С. А. Зайцев [и др.]. – М. : ЮНИТИ, 2016. – 250 с.
7. ГОСТ ISO 19011-2013 Руководящие указания по аудиту системы менеджмента. – Введ. 01.03.2014 (введен с отменой СТБ ISO 19011–2003). – Минск : Белорус. гос. ин-т стандартизации и сертификации, 2014. – 44 с.
8. Тарбеев, Ю. В. О роли метрологии в управлении качеством / Ю. В. Тарбеев. – М. : Знание, 1989. – 16 с.

...

Источники в списке располагают в порядке появления ссылок в тексте работы

В список включаются только те источники, на которые в тексте работы приведены ссылки

*Размер шрифта 15 пт*

*По центру прописными буквами*

**ПРИЛОЖЕНИЕ А**  
**Название приложения**

*По центру строчными буквами, полужирным шрифтом, без переноса слов*

*Материалы приложения ... ..*

.....  
.....  
.....  
.....  
.....

*Каждое приложение начинают с новой страницы и располагают в порядке появления ссылок в тексте работы*

*В приложения обязательно включается заключение о результатах проверки текста работы на отсутствие плагиата*

*Все приложения должны быть перечислены в содержании работы с указанием их обозначений и наименований*

*Приложения должны иметь общую с остальной частью работы сквозную нумерацию страниц*



В приложения обязательно включается заключение о результатах проверки текста работы на отсутствие плагиата

## ПРИЛОЖЕНИЕ Б

# Заключение о результатах плагиат-проверки текста дипломной работы

Окончил вуз в 2019 году или готовишься к защите в 2020 году? Приглашаем тебя принять участие в У-Всероссийском конкурсе дипломов «We First»! Автор лучшей дипломной работы получит ценный денежный приз! Подробнее о конкурсе можно узнать [здесь](#).

**АНТИПЛАГИАТ**  
ТВОРИТЕ СОБСТВЕННЫМ УМОМ

ПОЛЬЗОВАТЕЛЬ  
gmetgzu@gmail.com

БАЛЛОВ  
0

ТАРИФ **PRO**  
Бесплатный доступ (0/0)

МОДУЛИ И КОЛЛЕКЦИИ  
Подключено: 1 смотреть

МЕНЮ

ru

Главная / Кабинет /

Оригинальность 80,16%

Замитирования 19,84%

Цитирования 0%

Самоцитирования 0%

Полный отчет

Краткий отчет

История отчетов

РАСПЕЧАТАТЬ

ВЫГРУЗИТЬ

СОЗДАТЬ ССЫЛКУ

**Свойства документа**

Имя исходного файла: Дипломная Т. Романова.pdf

Авторы документа: Не указано

Название документа: Дипломная Т. Романова

Тип документа: Не указано

**РЕДАКТИРОВАТЬ СВОЙСТВА**

Параметры проверки

Текстовые метрики

Статистика по документу